



TFortis



Сделано
в России

Каталог продукции

Оборудование для построения
необслуживаемых сетей
IP-видеонаблюдения



Июль, 2019

Содержание

О компании Fort Telecom	2
Сравнение коммутаторов TFortis	4
Коммутаторы уличные	6
TFortis PSW-2G4F	6
TFortis PSW-2G4F-UPS	7
TFortis PSW-1G4F	8
TFortis PSW-1G4F-UPS	9
TFortis PSW-2G6F+	10
TFortis PSW-2G8F+	11
TFortis PSW-2G2F+UPS	12
TFortis PSW-2G+	13
TFortis PSW-1	14
TFortis PSW-11	15
TFortis PSW-1-45	16
TFortis PSW-1-45-WiFi	17
Коммутаторы взрывозащищённые	18
TFortis PSW-1G4F-Ex	18
TFortis PSW-2G4F-Ex	19
TFortis PSW-2G+Ex	20
Комплекты уличных коммутаторов	21
TFortis PSW-2G8F-Kit	21
TFortis PSW-2G8F-UPS-Kit	22
TFortis PSW-2G4F+UPS-Kit	23
Коммутаторы для помещений	24
TFortis SWU-16	24
TFortis SWU-16T	25
TFortis SWD-1	26
Грозозащита	27
TFortis SG-Switch	27
TFortis SG-Cam	27
Блоки интеграции	28
Блок интеграции TELEPORT-1	28
Блок интеграции TELEPORT-2	29
Термокожухи	30
TFortis TH-02	30
TFortis TH-03	30
Шкафы	31
TFortis Crossbox-1	31
TFortis CrossBox-2	31
TFortis CrossBox-3	31
Оборудование для монтажа	32
Кронштейны TFortis	32
Медиаконвертеры	33
TFortis FC-2	33
Инжекторы	34
TFortis FSE-2G+; TFortis FSE-2C; TFortis FSE-4B	34

О компании Fort Telecom

Компания Fort Telecom — разработчик и поставщик оборудования для построения сетей IP-видеонаблюдения под торговой маркой TFortis.

Компания была основана в 2007 году, выйдя на рынок с первыми разработками устройств на основе технологии PoE (Power Over Ethernet). В 2009 был выпущен первый коммутатор серии PSW для уличного видеонаблюдения – TFortis PSW-1.

Сегодня Fort Telecom предлагает своим клиентам широкую линейку оборудования для построения сетей уличного IP-видеонаблюдения промышленного масштаба.

Оборудование для видеонаблюдения TFortis устанавливается на крупных промышленных объектах, предприятиях нефтегазовой отрасли, вдоль протяженных периметров и трубопроводов, в общественных учреждениях и зонах общественного пользования: аэропортах, вокзалах и стадионах. Одним из

приоритетных направлений применения оборудования TFortis стали проекты «Безопасный город».

В компании непрерывно ведется исследовательская работа, поэтому оборудование TFortis в полной мере отвечает требованиям современного рынка, отличается уникальностью применяемых технологий и не имеет аналогов в России.

Еще одно направление работы компании Fort Telecom — системы ГЛОНАСС-мониторинга транспорта. Fort Telecom является лидером в разработке абонентского оборудования для проекта ЭРА-ГЛОНАСС, а также производит специализированное телекоммуникационное оборудование для сетей телерадиовещания, силовых ведомств и государственных структур.

Центральный офис компании находится в Перми, а продукция представлена в большинстве регионов России и странах СНГ.

О продукции TFortis

Компания Fort Telecom предлагает широкую линейку продуктов для организации IP-видеонаблюдения: коммутаторы, медиаконвертеры, инжекторы, термокожухи, уличные шкафы и дополнительное оборудование.

Оборудование TFortis изготовлено из промышленных компонентов, имеет встроенную грозозащиту, широкий диапазон рабочих температур и степень защиты от пыли и влаги IP66, что делает его устойчивым к любым погодным условиям.

Наличие источника бесперебойного питания, питание камеры и термокожуха по одному кабелю позволяет экономить на монтаже системы, а возможность контроля состояния камер и их автоматическая перезагрузка в случае зависания снижает затраты на обслуживание.

Линейка дополнительного оборудования включает в себя оборудование для монтажа: кронштейны на опору, монтажные панели, оптические и медные SFP-модули, термобоксы.



Сравнение коммутаторов TFortis PSW

	PSW-2G4F PSW-2G4F-UPS	PSW-2G+ PSW-2G6F+	PSW-2G2F+UPS	PSW-1G4F PSW-1G4F-UPS
Управление	Web Telnet	Web Telnet	Web Telnet	Web Telnet
Порты RJ-45 с PoE 10/100 Base-TX	4	$\frac{4}{6}$	2	4
Порты RJ-45 без PoE	Нет	Нет	Нет	1 10/100/1000Base-T
Оптические порты	2 SFP 1000Base-X	2 SFP 1000Base-X	2 SFP 1000Base-X	1 SFP 100/1000Base-X
Встроенный ИБП	$\frac{\text{Нет}}{\text{Есть}}$	Нет	Есть	$\frac{\text{Нет}}{\text{Есть}}$
Встроенный оптический кросс	Нет	Есть	Нет	Нет
Стандарт PoE	802.3af Passive PoE	802.3af/at Passive PoE	802.3af/at	802.3af Passive PoE
Мощность PoE на порт, Вт	15	$\frac{60}{4 \times 30 \quad 2 \times 60}$	$\frac{1 \times 60}{2 \times 30}$	15
Макс. потреб. мощность, Вт	$\frac{120}{220}$	200	220	$\frac{120}{220}$
Рабочая температура, °C	$\frac{-60..+50}{-45..+40}$	-60..+50	-45..+40	$\frac{-60..+50}{-45..+40}$
Степень защиты от внешних воздействий	IP66	IP66	IP66	IP66
Размеры, мм	$\frac{240 \times 160 \times 90}{360 \times 240 \times 120}$	360×240×120	360×240×120	$\frac{240 \times 160 \times 90}{360 \times 240 \times 120}$
Масса, кг	$\frac{\text{Не более 2}}{\text{Не более 6}}$	Не более 2	Не более 6	$\frac{\text{Не более 2}}{\text{Не более 6}}$

PSW-2G8F+	PSW-1	PSW-1-45-WiFi	PSW-1-45	PSW-11
Web Telnet	Неуправляемый	Неуправляемый	Неуправляемый	Неуправляемый
8	4	4+1	4	1
Нет	Нет	Нет	10/100/1000Base-T	Нет
2 SFP 1000Base-X	1 SFP 100/1000Base-X	Нет	Нет	1 SFP 100/1000Base-X
Нет	Нет	Нет	Нет	Нет
Есть	Нет	Нет	Нет	Нет
802.3af/at Passive PoE	802.3af Passive PoE	802.3af Passive PoE 24V	802.3af Passive PoE	802.3af Passive PoE
30	15	15	15	15
200	120	60	120	60
-60..+50	-60..+50	-60..+50	-60..+50	-60..+50
IP66	IP66	IP66	IP66	IP66
360×240×120	240×160×90	240×160×90	240×160×90	160×160×90
Не более 2	Не более 2	Не более 2	Не более 2	Не более 2



Управляемый гигабитный коммутатор TFortis PSW-2G4F

Коммутатор TFortis PSW-2G4F обладает высокой эксплуатационной надежностью. Разработан для применения в уличных сетях IP-видеонаблюдения. Имеет 4 порта 10/100Base-Tx PoE с разъемом RJ-45 и 2 порта 1000Base-X с разъемом SFP. Выполнен в герметичном корпусе IP66. Рекомендован для применения при температурах окружающей среды от -55 °С до +50 °С.

4 порта RJ-45 с PoE осуществляют качественное питание IP-камер.

Гигабитные порты SFP позволяют передать видеопоток от IP-камер на большие расстояния с большой скоростью без задержек.

Автоматический перезапуск IP-камер позволяет эффективно бороться с их зависанием.

Встроенная грозозащита на портах и по питанию 230В защищает оборудование от высоковольтных помех.

Питание камеры и термокожуха TFortis TH осуществляется по одному кабелю «витая пара».

Технические данные

Порты	- 4 порта 10/100Base-Tx RJ-45 PoE - 2 порта 1000Base-X SFP
PoE	- IEEE 802.3af по варианту А и В до 15.4 Вт на порт* - Поддержка Passive PoE по варианту В - Бюджет мощности для IP-камер: 50 Вт
Протоколы	- STP (802.1d)/RSTP(802.1w) - IGMP Snooping v2 - VLAN (802.1q) - Flow Control (802.3x) - Quality of Service (QoS, 802.1p)
Управление	- Web-интерфейс - Telnet
Мониторинг	- SNMP v1, v3, Traps - Кабельный тестер - Syslog - системный журнал
Напряжение питания	- 230 В
Максимальная потребляемая мощность	- Не более 120 Вт
Корпус	- IP66
Рабочая температура	- От -60 до +50 °С
Масса	- Не более 2 кг
Размеры	- 240 × 160 × 90 мм
Гарантия	- 5 лет с даты продажи

* Вариант А - питание передается по сигнальным парам (1,2 и 3,6). Вариант В - питание передается по свободным парам (4,5 и 7,8).



сертификат
транспортной
безопасности

Исполнение с ИБП TFortis PSW-2G4F-UPS



Коммутатор TFortis PSW-2G4F-UPS является модификацией PSW-2G4F, обладает сходным с ним функционалом. Отличается встроенным источником бесперебойного питания (ИБП). ИБП позволяет осуществлять резервное питание как самого коммутатора, так и IP-камер, подключенных к нему.

При отклонении сетевого напряжения от нормы коммутатор переходит на автономное питание от аккумуляторной батареи (АКБ).

Отклонением от нормы считаются:

- полное отключение сетевого напряжения;
- сетевое напряжение ниже или выше допустимого порога (перекося фаз);
- приложено напряжение 380В (потеря нуля).

Характеристики аккумуляторных батарей

Тип АКБ	12В, 2.2А*ч
Количество АКБ	4 шт.
Габариты АКБ	178 x 35 x 61 мм

Технические данные

Порты	- 4 порта 10/100Base-Tx RJ-45 PoE - 2 порта 1000Base-X SFP
PoE	- IEEE 802.3af по варианту А и В до 15.4 Вт на порт * - Поддержка Passive PoE по варианту В
Протоколы	- STP (802.1d)/RSTP(802.1w) - IGMP Snooping v2 - VLAN (802.1q) - Flow Control (802.3x) - Quality of Service (QoS, 802.1p)
Управление	- Web-интерфейс - Telnet
Мониторинг	- SNMP v1, v3, Traps - Кабельный тестер - Syslog - системный журнал
Напряжение питания	- 230 В
Максимальная потребляемая мощность	- Не более 220 Вт
Корпус	- IP66
Рабочая температура	- от -45 до +40 °С
Масса	- Не более 6 кг
Размеры	- 360 × 240 × 120 мм
Гарантия	- 5 лет с даты продажи

* Вариант А - питание передается по сигнальным парам (1,2 и 3,6). Вариант В - питание передается по свободным парам (4,5 и 7,8).



Управляемый гигабитный коммутатор TFortis PSW-1G4F



TFortis PSW-1G4F – 6-портовый управляемый коммутатор с возможностью переключения в неуправляемый режим с помощью джампера. Разработан для применения в уличных сетях IP-видеонаблюдения. Имеет 4 порта 10/100Base-Tx PoE с разъемом RJ-45, 1 порт 100/1000Base-X с разъемом SFP и «медный» порт RJ-45 с автоопределением скорости (10/100/1000Base-T). Выполнен в герметичном корпусе IP66. Рекомендован для применения при температурах окружающей среды от -55 °C до + 50 °C.

4 порта RJ-45 с PoE осуществляют качественное питание IP-камер.

Гигабитный порт SFP позволяет передать видеопоток от IP-камер на большие расстояния с большой скоростью без задержек. С помощью

джампера выбирается скорость работы оптического порта (1000M или 100M).

"Медный" гигабитный порт с автоопределением скорости позволяет интегрировать коммутатор в любые существующие сети, в том числе в те, в которых гигабитные скорости не поддерживаются.

Автоматический перезапуск IP-камер позволяет эффективно бороться с их зависанием.

Встроенная грозозащита на портах и по питанию 230В защищает оборудование от высоковольтных помех.

Питание камеры и термокожуха TFortis TH осуществляется по одному кабелю «витая пара».

Технические данные

Порты	- 4 порта 10/100Base-Tx RJ-45 PoE - 1 порт 100/1000Base-X SFP - 1 порт 10/100/1000Base-T RJ-45
PoE	- IEEE 802.3af по варианту А и В до 15.4 Вт на порт * - Поддержка Passive PoE по варианту В - Бюджет мощности для IP-камер: 50 Вт
Протоколы	- STP (802.1d)/RSTP(802.1w) - IGMP Snooping v2 - VLAN (802.1q) - Flow Control (802.3x) - Quality of Service(QoS, 802.1p)
Управление	- Web-интерфейс - Telnet
Мониторинг	- SNMP v1, v3, Traps - Кабельный тестер - Syslog - системный журнал
Напряжение питания	- 230 В
Максимальная потребляемая мощность	- Не более 120 Вт
Корпус	- IP66
Рабочая температура	- От -60 до +50 °C
Масса	- Не более 2 кг
Размеры	- 240 × 160 × 90 мм
Гарантия	- 5 лет с даты продажи

* Вариант А – питание передается по сигнальным парам (1,2 и 3,6). Вариант В - питание передается по свободным парам (4,5 и 7,8).



сертификат
транспортной
безопасности

Исполнение с ИБП TFortis PSW-1G4F-UPS

TFortis PSW-1G4F-UPS является модификацией PSW-1G4F, обладает сходным с ним функционалом. Отличается встроенным источником бесперебойного питания (ИБП). ИБП позволяет осуществлять резервное питание как самого коммутатора, так и IP-камер, подключенных к нему.

При отклонении сетевого напряжения от нормы коммутатор переходит на автономное питание от аккумуляторной батареи (АКБ).

Отклонением от нормы считаются:

- полное отключение сетевого напряжения;
- сетевое напряжение ниже или выше допустимого порога (перекося фаз);
- приложено напряжение 380В (потеря нуля).



Характеристики АКБ

Тип АКБ	12В, 2.2А*ч
Количество АКБ	4 шт.
Габариты АКБ	178 × 35 × 61 мм

Технические данные

Порты	- 4 порта 10/100Base-Tx RJ-45 PoE/PoE+ - 1 порт 100/1000Base-X SFP - 1 порт 10/100/1000 Base-T RJ-45
PoE	- IEEE 802.3af по варианту А и В до 15.4 Вт на порт * - поддержка Passive PoE по варианту В
Протоколы	- STP (802.1d)/RSTP(802.1w) - IGMP Snooping v2 - VLAN (802.1q) - Flow Control (802.3x) - Quality of Service(QoS, 802.1p)
Управление	- Web-интерфейс - Telnet
Мониторинг	- SNMP v1, v3, Traps - Кабельный тестер - Syslog - системный журнал
Напряжение питания	- 230 В
Максимальная потребляемая мощность	- Не более 220 Вт
Корпус	- IP66
Рабочая температура	- От -45 до +40 °С
Масса	- Не более 6 кг
Размеры	- 360 × 240 × 120 мм
Гарантия	- 5 лет с даты продажи

* Вариант А - питание передается по сигнальным парам (1,2 и 3,6). Вариант В - питание передается по свободным парам (4,5 и 7,8).



TFortis

сертификат
транспортной
безопасности

Управляемый гигабитный коммутатор TFortis PSW-2G6F+



Коммутатор TFortis PSW-2G6F+ обладает высокой эксплуатационной надежностью. Разработан для применения в уличных сетях IP-видеонаблюдения, в которых используются мощные купольные PTZ-видеокамеры. Имеет 6 портов 10/100Base-Tx PoE+ с разъемом RJ-45 и 2 порта 1000Base-X с разъемом SFP. Выполнен в герметичном корпусе IP66. В состав входит оптический кросс. Рекомендован для применения при температурах окружающей среды от -55 °С до +50 °С.

6 портов RJ-45 с PoE+ осуществляют качественное питание мощных IP-камер.

2 порта способны выдать до 60 Вт на порт, благодаря чему можно запитать купольные PTZ-видеокамеры.

Гигабитные порты SFP позволяют передать видеопоток от IP-камер на большие расстояния с большой скоростью без задержек.

Встроенный оптический кросс исключает применение внешних шкафов и дает возможность разделять оптический кабель непосредственно в коммутаторе.

Наличие **DIN-рейки** дает возможность установить защитные автоматы непосредственно в корпус устройства.

Автоматический перезапуск IP-камер позволяет эффективно бороться с их зависанием.

Встроенная грозозащита на портах и по питанию 230В защищает оборудование от высоковольтных помех.

Питание камеры и термокожуха TFortis TH осуществляется по одному кабелю «витая пара».

Технические данные

Порты	- 6 портов 10/100Base-Tx RJ-45 PoE+ - 2 порта 1000Base-X SFP
PoE	- IEEE 802.3af/802.3at по варианту А и В до 30 Вт на порт (2 порта до 60 Вт) * - Поддержка Passive PoE по варианту В - Бюджет мощности PoE: 160 Вт
Протоколы	- STP (802.1d)/RSTP(802.1w) - IGMP Snooping v2 - VLAN (802.1q) - Flow Control (802.3x) - Quality of Service (QoS, 802.1p)
Управление	- Web-интерфейс - Telnet
Мониторинг	- SNMP v1, v3, Traps - Кабельный тестер - Syslog - системный журнал
Напряжение питания	- 230 В
Максимальная потребляемая мощность	- Не более 200 Вт
Корпус	- IP66
Рабочая температура	- От -60 до +50 °С
Масса	- Не более 2 кг
Размеры	- 360 × 240 × 120 мм
Гарантия	- 5 лет с даты продажи



TFortis

сертификат
транспортной
безопасности

Управляемый гигабитный коммутатор TFortis PSW-2G8F+



Коммутатор TFortis PSW-2G8F+ обладает высокой эксплуатационной надежностью. Разработан для построения уличных сетей IP-видеонаблюдения с применением мощных IP-камер. Имеет 8 портов 10/100Base-Tx PoE+ с разъемом RJ-45 и 2 порта 1000Base-X с разъемом SFP. Выполнен в герметичном корпусе IP66. В состав входит оптический кросс. Рекомендован для применения при температурах окружающей среды от -55 °С до +50 °С.

Гигабитные порты SFP позволяют передать видеопоток от IP-камер на большие расстояния с большой скоростью без задержек.

Встроенный оптический кросс исключает применение внешних шкафов и дает возможность разделять оптический кабель непосредственно в коммутаторе.

Наличие **DIN-рейки** дает возможность установить защитные автоматы непосредственно в корпус устройства.

Автоматический перезапуск IP-камер позволяет эффективно бороться с их зависанием.

Встроенная грозозащита на портах и по питанию 230В защищает оборудование от высоковольтных помех.

Питание камеры и термокожуха TFortis TH осуществляется по одному кабелю «витая пара».

Технические данные

Порты	- 8 портов 10/100Base-Tx RJ-45 PoE+ - 2 порта 1000Base-X SFP
PoE	- IEEE 802.3af/802.3at по варианту А и В до 30 Вт на порт* - Поддержка Passive PoE по варианту В - Бюджет мощности PoE: 160 Вт
Протоколы	- STP (802.1d)/RSTP(802.1w) - IGMP Snooping v2 - VLAN (802.1q) - Flow Control (802.3x) - Quality of Service (QoS, 802.1p)
Управление	- Web-интерфейс - Telnet
Мониторинг	- SNMP v1, v3, Traps - Кабельный тестер - Syslog - системный журнал
Напряжение питания	- 230 В
Максимальная потребляемая мощность	- Не более 200 Вт
Корпус	- IP66
Рабочая температура	- От -60 до +50 °С
Масса	- Не более 4 кг
Размеры	- 360 × 240 × 120 мм
Гарантия	- 5 лет с даты продажи

* Вариант А - питание передается по сигнальным парам (1,2 и 3,6).
Вариант В - питание передается по свободным парам (4,5 и 7,8).



сертификат
транспортной
безопасности

Управляемый гигабитный коммутатор TFortis PSW-2G2F+UPS



Коммутатор TFortis PSW-2G2F+UPS разработан для применения в уличных сетях IP-видеонаблюдения, в которых используются мощные IP-камеры (в т.ч. PTZ-камеры). Имеет встроенный источник бесперебойного питания.

Порты RJ-45 с PoE осуществляют качественное питание мощных IP-камер..

Два гигабитных порта SFP позволяют передать видеопоток от IP-камер на большие расстояния с большой скоростью без задержек и объединить коммутаторы в «кольца» и «цепочки».

Встроенный источник бесперебойного питания обеспечивает резервным питанием как сам коммутатор, так и IP-камеру, подключенную к нему.

Характеристики АКБ

Тип АКБ	12В, 2.2А*ч
Количество АКБ	4 шт.
Габариты АКБ	178 × 35 × 61 мм

Технические данные

Порты	- 2 порта 10/100Base-Tx RJ45 PoE - 2 порта 1000Base-X SFP
PoE	- IEEE 802.3af/at 2 порта по 30 Вт или 1 порт 60 Вт
Протоколы	- STP (802.1d)/RSTP (802.1w) - IGMP Snooping v2 - VLAN (802.1q) - Flow Control (802.3x) - Quality of Service (QoS, 802.1p)
Управление	- Web-интерфейс - Telnet
Мониторинг	- SNMP v1, v3, Traps - Кабельный тестер - Syslog - системный журнал
Напряжение питания	- 230 В
Максимальная потребляемая мощность	- Не более 220 Вт
Корпус	- IP66
Рабочая температура	- От -45 до +40 °С
Масса	- Не более 6 кг
Размеры	- 360 × 240 × 120 мм
Гарантия	- 5 лет с даты продажи



сертификат
транспортной
безопасности

Управляемый гигабитный коммутатор TFortis PSW-2G+



Коммутатор TFortis PSW-2G+ обладает высокой эксплуатационной надежностью. Разработан для применения в уличных сетях IP-видеонаблюдения, в которых используются мощные купольные PTZ-видеокамеры. Имеет 4 порта 10/100Base-Tx PoE+ с разъемом RJ-45 и 2 порта 1000Base-X с разъемом SFP. Выполнен в герметичном корпусе IP66. В состав входит оптический кросс. Рекомендован для применения при температурах окружающей среды от -55 °C до + 50 °C.

4 порта RJ-45 с PoE+ осуществляют качественное питание мощных IP-камер.

2 порта способны выдать до 60 Вт на порт, благодаря чему можно запитать купольные PTZ-видеокамеры.

Гигабитные порты SFP позволяют передать видеопоток от IP-камер на большие расстояния с большой скоростью без задержек.

Встроенный оптический кросс исключает применение внешних шкафов и дает возможность разделять оптический кабель непосредственно в коммутаторе.

Наличие **DIN-рейки** дает возможность установить защитные автоматы непосредственно в корпус устройства.

Автоматический перезапуск IP-камер позволяет эффективно бороться с их зависанием.

Встроенная грозозащита на портах и по питанию 230В защищает оборудование от высоковольтных помех.

Питание камеры и термокожуха TFortis TH осуществляется по одному кабелю «витая пара».

Технические данные

Порты	- 4 порта 10/100Base-Tx RJ-45 PoE+ - 2 порта 1000Base-X SFP
PoE	- IEEE 802.3af/802.3at по варианту А и В до 60 Вт на порт* - Поддержка Passive PoE по варианту В - Бюджет мощности для IP-камер: 160 Вт
Протоколы	- STP (802.1d)/RSTP(802.1w) - IGMP Snooping v2 - VLAN (802.1q) - Flow Control (802.3x) - Quality of Service (QoS, 802.1p)
Управление	- Web-интерфейс - Telnet
Мониторинг	- SNMP v1, v3, Traps - Кабельный тестер - Syslog - системный журнал
Напряжение питания	- 230 В
Максимальная потребляемая мощность	- Не более 200 Вт
Корпус	- IP66
Рабочая температура	- От -60 до +50 °C
Масса	- Не более 4 кг
Размеры	- 360 × 240 × 120 мм
Гарантия	- 5 лет с даты продажи

* Вариант А - питание передается по сигнальным парам (1,2 и 3,6). Вариант В - питание передается по свободным парам (4,5 и 7,8).



Неуправляемый коммутатор TFortis PSW-1



TFortis PSW-1 – 5-портовый неуправляемый коммутатор. Разработан для применения в уличных сетях IP-видеонаблюдения. Имеет 4 порта 10/100Base-Tx PoE с разъемом RJ-45 и 1 порт SFP 100/1000 Base-X. Выполнен в герметичном корпусе IP66. Рекомендован для применения при температурах окружающей среды от -55 °C до +50 °C.

4 порта RJ-45 с PoE осуществляют качественное питание IP-камер.

Оптический порт коммутатора выполнен в виде SFP-слота. Наличие SFP-модулей позволяет применять различные типы оптоволоконного кабеля и передавать трафик на требуемое расстояние.

Автоматический перезапуск IP-камер позволяет эффективно бороться с их зависанием.

Встроенная грозозащита на портах и по питанию 230В защищает оборудование от высоковольтных помех.

Питание камеры и термокожуха TFortis TH осуществляется по одному кабелю «витая пара».

Технические данные

Порты	- 4 порта 10/100Base-Tx RJ-45 PoE - 1 порт 100/1000 Base-X SFP
PoE	- IEEE 802.3af по варианту А и В до 15,4 Вт на порт* - Поддержка Passive PoE по варианту В - Бюджет мощности для IP-камер: 50 Вт
Управление	- Неуправляемый
Напряжение питания	- 230 В
Максимальная потребляемая мощность	- Не более 120 Вт
Корпус	- IP66
Рабочая температура	- От -60 до +50 °C
Масса	- Не более 2 кг
Размеры	- 240 × 160 × 90 мм
Гарантия	- 5 лет с даты продажи

* Вариант А - питание передается по сигнальным парам (1,2 и 3,6). Вариант В - питание передается по свободным парам (4,5 и 7,8).



Неуправляемый коммутатор TFortis PSW-11



TFortis PSW-11 – 2-портовый уличный коммутатор. Предназначен для выноса одной IP-камеры на большие расстояния. Имеет 1 порт 10/100Base-Tx PoE с разъемом RJ-45 и 1 порт SFP 100/1000Base-X. Выполнен в герметичном корпусе IP66. Рекомендован для применения при температурах окружающей среды от -55 °С до +50 °С.

Порт с PoE осуществляет качественное питание IP-камеры.

Оптический порт коммутатора выполнен в виде SFP-слота. Наличие SFP-модулей позволяет применять различные типы оптоволоконного кабеля и передавать трафик на требуемое расстояние.

Функция контроля зависания IP-камер позволяет эффективно бороться с их зависанием.

Встроенная грозозащита на портах и по питанию 230В защищает оборудование от высоковольтных помех.

Питание камеры и термокожуха TFortis TH осуществляется по одному кабелю «витая пара».

Технические данные

Порты	- 1 порт 10/100Base-Tx RJ-45 PoE - 1 порт 100/1000Base-X SFP
PoE	- IEEE 802.3af по варианту А и В до 15,4 Вт на порт * - Поддержка Passive PoE по варианту В
Управление	- Неуправляемый
Напряжение питания	- 230 В
Максимальная потребляемая мощность	- Не более 60 Вт
Корпус	- IP66
Рабочая температура	- От -60 до +50 °С
Масса	- Не более 2 кг
Размеры	- 160 × 160 × 90 мм
Гарантия	- 5 лет с даты продажи

* Вариант А - питание передается по сигнальным парам (1,2 и 3,6). Вариант В - питание передается по свободным парам (4,5 и 7,8).



Неуправляемый коммутатор TFortis PSW-1-45



TFortis PSW-1-45 – 5-портовый неуправляемый коммутатор. Разработан для применения в уличных сетях IP-видеонаблюдения. Имеет 4 порта 10/100Base-Tx с PoE и 1 порт 10/100/1000Base-Tx без PoE с разъемами RJ-45. Выполнен в герметичном корпусе IP66. Рекомендован для применения при температурах окружающей среды от -55 °С до + 50 °С.

4 порта RJ-45 с PoE осуществляют качественное питание IP-камер.

Порт RJ-45 без PoE предназначен для передачи трафика к серверу или другим сетевым устройствам.

Автоматический перезапуск IP-камер позволяет эффективно бороться с их зависанием.

Встроенная грозозащита на портах и по питанию 230В защищает оборудование от высоковольтных помех.

Питание камеры и термокожуха TFortis TH осуществляется по одному кабелю «витая пара».

Технические данные

Порты	- 4 порта 10/100Base-Tx RJ-45 PoE - 1 порт 10/100/1000Base-Tx RJ-45 без PoE
PoE	- IEEE 802.3af по варианту А и В до 15.4 Вт на порт * - Поддержка Passive PoE по варианту В - Бюджет мощности для IP-камер: 50 Вт
Управление	- Неуправляемый
Напряжение питания	- 230 В
Максимальная потребляемая мощность	- Не более 120 Вт
Корпус	- IP66
Рабочая температура	- От -60 до +50 °С
Масса	- Не более 2 кг
Размеры	- 240 × 160 × 90 мм
Гарантия	- 5 лет с даты продажи

* Вариант А - питание передается по сигнальным парам (1,2 и 3,6). Вариант В - питание передается по свободным парам (4,5 и 7,8).



Неуправляемый коммутатор TFortis PSW-1-45-WiFi



TFortis PSW-1-45-WiFi — 5-портовый коммутатор для построения систем уличного IP-видеонаблюдения с применением Wi-Fi. Имеет 4 порта 10/100Base-Tx с PoE и 1 порт 10/100Base-Tx с поддержкой Passive PoE 24В. Внутри коммутатора предусмотрено место для установки автоматов на DIN-рейку.

Поддержка Passive PoE 24В на 5-м порту дает возможность подключать беспроводные точки доступа, например, Ubiquiti, без использования внешних адаптеров питания и переходников PoE.

4 порта RJ-45 с PoE осуществляют качественное питание IP-камер.

Автоматический перезапуск IP-камер позволяет эффективно бороться с их зависанием.

Встроенная грозозащита на портах и по питанию 230В защищает оборудование от высоковольтных помех.

Место под автоматы защиты исключает использование дополнительных шкафов.

Технические данные

Порты	- 4 порта 10/100Base-Tx RJ-45 PoE - 1 порт 10/100Base-Tx RJ-45 Passive PoE 24V
PoE	- Порты 1-4: стандарт PoE IEEE 802.3af - Порт 5: Passive PoE 24В (вариант В) – 24В, 0.5А; - Бюджет мощности: 50 Вт
Управление	- Неуправляемый
Напряжение питания	- 230 В
Максимальная потребляемая мощность	- Не более 60 Вт
Корпус	- IP66
Рабочая температура	- От -60 до +50 °С
Масса	- Не более 2 кг
Размеры	- 240 × 160 × 90 мм
Гарантия	- 5 лет с даты продажи

* Вариант А - питание передается по сигнальным парам (1,2 и 3,6).



Управляемый взрывозащищенный коммутатор TFortis PSW-1G4F-Ex



TFortis PSW-1G4F-Ex – управляемый коммутатор, предназначенный для организации видеонаблюдения во взрывоопасных зонах.

Коммутатор TFortis PSW-1G4F-Ex выполнен во взрывонепроницаемой оболочке с маркировкой взрывозащиты 1ExdIIBT6+H2/1Ex d IIB+H2 T6 Gb, что по уровню защиты соответствует взрывобезопасному электрооборудованию.

Степень защиты от пыли и влаги – IP67, рабочий диапазон температур от -55°C до +40°C позволяют использовать взрывозащищенный коммутатор как в помещениях, так и на улице.

Встроенный оптический кросс исключает применение дополнительных внешних шкафов и дает возможность разделять оптический кабель непосредственно в коммутаторе.

Встроенный распределительный узел осуществляет раздачу питания 220V для обогрева термокожухов и позволяет подавать питание на следующий коммутатор.

Питание IP-камер по PoE от коммутатора позволяет избавиться от дополнительных блоков питания и проводов.

Автоматический перезапуск IP-камер эффективно борется с их зависанием.

Встроенная грозозащита на портах и по питанию 230В защищает оборудование от высоковольтных помех.



Тип и расположение кабельных вводов определяются исходя из технического задания заказчика.

Технические данные

Маркировка взрывозащиты	- 1ExdIIBT6+H2/1Ex d IIB+H2 T6 Gb
Интерфейсы	- 4 порта 10/100Base-Tx RJ-45 PoE - 1 порт 100/1000Base-X SFP - 1 порт 10/100/1000Base-T RJ-45
PoE	- 802.3af, мощность на порт: не менее 15.4 Вт - бюджет мощности PoE для IP-камер: 50 Вт
Протоколы	- STP (802.1d)/RSTP(802.1w); IGMP Snooping v2 - VLAN (802.1q): Flow Control (802.3x) - Quality of Service(QoS, 802.1p)
Управление	- Web-интерфейс; Telnet
Напряжение питания	- 230 В
Максимальная потребляемая мощность	- Не более 60 Вт
Узел распределения питания	- Клеммник под винт, сечение кабеля 2,5 кв. мм.
Оптический кросс	- Сплайс кассета на 32 КЗДС, планка для адаптеров SC (Duplex LC) на 8 мест
Корпус	- IP67
Рабочая температура	- От -55 до +40 °C
Масса	- Не более 25 кг
Размеры без учета вводов	- 433 × 333 × 225 мм
Гарантия	- 5 лет с даты продажи



Управляемый взрывозащищенный коммутатор TFortis PSW-2G4F-Ex

TFortis PSW-2G4F-Ex – управляемый коммутатор, предназначенный для организации видеонаблюдения во взрывоопасных зонах.

Коммутатор TFortis PSW-2G4F-Ex выполнен во взрывонепроницаемой оболочке с маркировкой взрывозащиты 1ExdII BT6+H2/1Ex d IIB+H2 T6 Gb, что по уровню защиты соответствует взрывобезопасному электрооборудованию.

Степень защиты от пыли и влаги – IP67, рабочий диапазон температур от -55°C до +40°C позволяют использовать взрывозащищенный коммутатор как в помещениях, так и на улице.

Встроенный оптический кросс исключает применение дополнительных внешних шкафов и дает возможность разделять оптический кабель непосредственно в коммутаторе.

Встроенный распределительный узел осуществляет раздачу питания 230В для обогрева термокожухов и позволяет подавать питание на следующий коммутатор.

Питание IP-камер по PoE от коммутатора позволяет избавиться от дополнительных блоков питания и проводов.

Автоматический перезапуск IP-камер эффективно борется с их зависанием.

Встроенная грозозащита на портах и по питанию 230В защищает оборудование от высоковольтных помех.



Тип и расположение кабельных вводов определяются исходя из технического задания заказчика.

Технические данные

Маркировка взрывозащиты	- 1ExdII BT6+H2/1Ex d IIB+H2 T6 Gb
Интерфейсы	- 4 порта 10/100Base-Tx RJ-45 PoE - 2 порта 1000Base-X SFP * Совместим с любыми гигабитными SFP-модулями
PoE	- 802.3af, мощность на порт: не менее 15.4 Вт - бюджет мощности PoE для IP-камер: 50 Вт
Протоколы	- STP (802.1d)/RSTP(802.1w); IGMP Snooping v2 - VLAN (802.1q): Flow Control (802.3x) - Quality of Service(QoS, 802.1p)
Управление	- Web-интерфейс; Telnet
Напряжение питания	- 230 В
Максимальная потребляемая мощность	- Не более 60 Вт
Узел распределения питания	- Клеммник под винт, сечение кабеля 2,5 кв. мм.
Оптический кросс	- Сплайс кассета на 32 КЗДС, планка для адаптеров SC (Duplex LC) на 8 мест
Корпус	- IP67
Рабочая температура	- От -55 до +40 °C
Масса	- Не более 25 кг
Размеры без учета вводов	- 433 × 333 × 225 мм
Гарантия	- 5 лет с даты продажи



Управляемый взрывозащищенный коммутатор TFortis PSW-2G+Ex

TFortis PSW-2G+Ex – управляемый коммутатор, предназначенный для организации видеонаблюдения во взрывоопасных зонах.

Коммутатор TFortis PSW-2G+Ex выполнен во взрывонепроницаемой оболочке с маркировкой взрывозащиты 1ExdIIBT6+H2/1Ex d IIB+H2 T6 Gb, что по уровню защиты соответствует взрывобезопасному электрооборудованию.

Степень защиты от пыли и влаги – IP67, рабочий диапазон температур от -55°C до +40°C позволяют использовать взрывозащищенный коммутатор как в помещениях, так и на улице.

Встроенный оптический кросс исключает применение дополнительных внешних шкафов и дает возможность разделять оптический кабель непосредственно в коммутаторе.

Встроенный распределительный узел осуществляет раздачу питания 230В для обогрева термокожухов и позволяет подавать питание на следующий коммутатор.

Питание IP-камер по PoE от коммутатора позволяет избавиться от дополнительных блоков питания и проводов.

Автоматический перезапуск IP-камер эффективно борется с их зависанием.

Встроенная грозозащита на портах и по питанию 230В защищает оборудование от высоковольтных помех.



Тип и расположение кабельных вводов определяются исходя из технического задания заказчика.

Технические данные

Маркировка взрывозащиты	- 1ExdIIBT6+H2/1Ex d IIB+H2 T6 Gb
Интерфейсы	- 4 порта 10/100Base-Tx RJ-45 PoE - 2 порта 1000Base-X SFP * Совместим с любыми гигабитными SFP-модулями
PoE	- 802.3at, мощность на порт: не менее 60 Вт - бюджет мощности PoE для IP-камер: 160 Вт
Протоколы	- STP (802.1d)/RSTP(802.1w); IGMP Snooping v2 - VLAN (802.1q): Flow Control (802.3x) - Quality of Service(QoS, 802.1p)
Управление	- Web-интерфейс; Telnet
Напряжение питания	- 230 В
Максимальная потребляемая мощность	- Не более 200 Вт
Узел распределения питания	- Клеммник под винт, сечение кабеля 2,5 кв. мм.
Оптический кросс	- Сплайс кассета на 32 КЗДС, планка для адаптеров SC (Duplex LC) на 8 мест
Корпус	- IP67
Рабочая температура	- От -55 до +40 °C
Масса	- Не более 25 кг
Размеры без учета вводов	- 433 × 333 × 225 мм
Гарантия	- 5 лет с даты продажи



Управляемый гигабитный коммутатор TFortis PSW-2G8F-Kit

Коммутатор **TFortis PSW-2G8F-Kit** является готовым решением для организации уличного видеонаблюдения с возможностью подключения до 8 IP-камер по PoE.

TFortis PSW-2G8F-Kit состоит из двух коммутаторов **TFortis PSW-1G4F**, установленных в шкаф **TFortis CrossBox-2**. Коммутаторы между собой соединены гигабитными интерфейсами по «медному» патчкорду.

8 Портов RJ-45 с PoE осуществляют качественное питание IP-камер.

Два гигабитных порта SFP позволяют передать видеопоток от IP-камер на большие расстояния с большой скоростью без задержек.



Автоматический перезапуск IP-камер позволяет эффективно бороться с их зависанием.

Встроенная грозозащита на портах и питании 230В защищает оборудование от высоковольтных помех.

Питание камеры и термокожуха TFortis TH осуществляется по одному кабелю «витая пара».

Оптический кросс дает возможность разделять оптический кабель непосредственно в коммутаторе.

Технические данные

Порты	- 8 портов 10/100Base-Tx RJ-45 PoE - 2 порта 1000Base-X SFP
PoE	- IEEE 802.3af по варианту А и В до 15 Вт на порт* - Поддержка Passive PoE по варианту В
Протоколы	- STP (802.1d)/RSTP(802.1w) - IGMP Snooping v2 - VLAN (802.1q) - Flow Control (802.3x) - Quality of Service (QoS, 802.1p)
Управление	- Web-интерфейс - Telnet
Мониторинг	- SNMP v1, v3, Traps - Кабельный тестер - Syslog - системный журнал
Напряжение питания	- 230 В
Максимальная потребляемая мощность	- Не более 240 Вт
Корпус	- IP66 (коммутаторы); IP54 (CrossBox)
Рабочая температура	- От -60 до +50 °C
Масса	- Не более 15 кг
Размеры	- 500 × 400 × 220 мм
Гарантия	- 5 лет с даты продажи

* Вариант А - питание передается по сигнальным парам (1,2 и 3,6).
Вариант В - питание передается по свободным парам (4,5 и 7,8).



Исполнение с ИБП TFortis PSW-2G8F-UPS-Kit



Коммутатор **TFortis PSW-2G8F-UPS-Kit** является готовым решением для организации уличного видеонаблюдения с возможностью подключения до 8 IP-камер по PoE.

Имеет встроенный источник бесперебойного питания, который осуществляет резервное питание как самого коммутатора, так и IP-камер, подключенных к нему.

TFortis PSW-2G8F-Kit состоит из двух коммутаторов **TFortis PSW-1G4F-UPS**, установленных в шкаф **TFortis CrossBox-3**. Коммутаторы между собой соединены гигабитными интерфейсами по «медному» патчкорду.

Технические данные

Порты	- 8 портов 10/100Base-Tx RJ-45 PoE - 2 порта 1000Base-X SFP
PoE	- IEEE 802.3af по варианту А и В до 15 Вт на порт* - Поддержка Passive PoE по варианту В
Протоколы	- STP (802.1d)/RSTP(802.1w) - IGMP Snooping v2 - VLAN (802.1q) - Flow Control (802.3x) - Quality of Service (QoS, 802.1p)
Управление	- Web-интерфейс - Telnet
Мониторинг	- SNMP v1, v3, Traps - Кабельный тестер - Syslog - системный журнал
Напряжение питания	- 230 В
Максимальная потребляемая мощность	- Не более 380 Вт
Рабочая температура	- От -45 до +40 °C
Масса	- Не более 33 кг
Размеры	- 600 × 600 × 250 мм
Гарантия	- 5 лет с даты продажи

* Вариант А - питание передается по сигнальным парам (1,2 и 3,6). Вариант В - питание передается по свободным парам (4,5 и 7,8).



TFortis

сертификат
транспортной
безопасности

Исполнение с ИБП TFortis PSW-2G4F+UPS-Kit

Коммутатор **TFortis PSW-2G4F+UPS-Kit** является готовым решением со встроенным источником бесперебойного питания и встроенным оптическим кроссом. Позволяет подключать две IP-камеры с потреблением до 60Вт или четыре IP-камеры с потреблением до 30Вт по технологии PoE+ (802.3at, HiPoE)

TFortis PSW-2G4F+UPS-Kit состоит из двух коммутаторов **TFortis PSW-2G2F+UPS**, установленных в шкаф **TFortis CrossBox-3**. Коммутаторы между собой соединяются с помощью SFP-модулей.

Коммутатор **TFortis PSW-2G4F+UPS-Kit** имеет 2 порта SFP Gigabit Ethernet. Наличие двух гигабитных портов позволяет использовать **TFortis PSW-2G4F+UPS-Kit** в топологиях сети "цепочка" и "кольцо". Порты SFP не имеют привязки к определенной модели SFP-модуля. Пользователь имеет возможность установить наиболее подходящий для конкретных условий.



Технические данные

Порты	- 4 порта 10/100Base-Tx RJ-45 PoE+ (HiPoE) - 2 порта 1000Base-X SFP
PoE	- стандарт PoE: 802.3af/at - поддержка Passive PoE; - мощность на порт: до 60Вт
Протоколы	- STP (802.1d)/RSTP(802.1w) - IGMP Snooping v2 - VLAN (802.1q) - Flow Control (802.3x) - Quality of Service (QoS, 802.1p)
Управление	- Web-интерфейс - Telnet
Мониторинг	- SNMP v1, v3, Traps - Кабельный тестер - Syslog - системный журнал - сухие контакты для подключения внешних датчиков
Напряжение питания	- 230 В
Максимальная потребляемая мощность	- Не более 440 Вт
Рабочая температура	- От -45 до +40 °C
Масса	- Не более 33 кг
Размеры	- 600 × 600 × 250 мм
Гарантия	- 5 лет с даты продажи

* Вариант А - питание передается по сигнальным парам (1,2 и 3,6). Вариант В - питание передается по свободным парам (4,5 и 7,8).



Управляемый гигабитный коммутатор TFortis SWU-16 в стойку



Коммутатор TFortis SWU-16 предназначен для подключения уличных коммутаторов **TFortis PSW по оптике**.

Устройство имеет **12 портов 1000Base-X (SFP)** и **4 порта 10/100/1000Base-T (RJ-45)**.

К оптическим портам подключаются уличные коммутаторы по топологиям «звезда», «линия» и «кольцо».

К «медным» портам можно подключить NVRы, АРМы, видеосерверы и другие сетевые устройства.

Корпус устройства 19" 1U.

Технические данные

Порты	- 4 порта 10/100/1000Base-T RJ-45 - 12 портов 1000Base-X SFP
Протоколы	- STP (802.1d)/RSTP(802.1w) - VLAN (802.1q) - Flow Control (802.3x) - Quality of Service (QoS, 802.1p)
Управление	- Web-интерфейс - Telnet
Мониторинг	- SNMP v1, v3 - SNMP Traps - Syslog - системный журнал
Напряжение питания	- 220В (от 187В до 246В)
Максимальная потребляемая мощность	- Не более 35 Вт
Рабочая температура	- От +5 до +40 °C
Масса	- Не более 4 кг
Размеры	- 19" 1U
Производительность	- 25,3 миллиона пакетов в секунду - Коммутационная матрица 25 Гб/с - Таблица MAC-адресов: 8К
Гарантия	- 5 лет с даты продажи



Управляемый гигабитный коммутатор TFortis SWU-16T в стойку

Коммутатор TFortis SWU-16T разработан специально для использования на объектах транспортной инфраструктуры (вокзалы, аэропорты, вокзалы, морские и речные порты).

Коммутатор TFortis SWU-16T предназначен для подключения уличных коммутаторов TFortis PSW по оптике.

Устройство имеет **12 портов 1000Base-X (SFP)** и **4 порта 10/100/1000Base-T (RJ-45)**.

К оптическим портам подключаются уличные коммутаторы по топологиям «звезда», «линия» и «кольцо».



К «медным» портам можно подключить NVRы, АРМы, видеосерверы и другие сетевые устройства.

В соответствии с требованиями к функциональным свойствам технических средств обеспечения транспортной безопасности коммутатор SWU-16T имеет **дополнительный вход питания 48 В постоянного тока**.

Корпус устройства 19" 1U.

Технические данные

Порты	- 4 порта 10/100/1000Base-T RJ-45 - 12 портов 1000Base-X SFP
Протоколы	- STP (802.1d)/RSTP(802.1w) - VLAN (802.1q) - Flow Control (802.3x) - Quality of Service (QoS, 802.1p)
Управление	- Web-интерфейс - Telnet
Мониторинг	- SNMP v1, v3 - SNMP Traps - Syslog - системный журнал
Напряжение питания	- 220В (от 187В до 246В)
Максимальная потребляемая мощность	- Не более 35 Вт
Рабочая температура	- От +5 до +40 °С
Масса	- Не более 4 кг
Размеры	- 19" 1U
Производительность	- 25,3 миллиона пакетов в секунду - Коммутационная матрица 25 Гб/с - Таблица MAC-адресов: 8К
Гарантия	- 5 лет с даты продажи

 TFortis

Неуправляемый гигабитный коммутатор для установки в помещении TFortis SWD-1



TFortis SWD-1 – 5-портовый неуправляемый гигабитный коммутатор для установки в помещении. Предназначен для подключения IP-видеокамер по технологии PoE (IEEE 802.3af). Имеет модульное исполнение и крепится на DIN-рейку. Имеет 4 порта с PoE, из них один порт «гигабитный», и один порт 10/100/1000Base-T без PoE с разъемами RJ-45. Наличие двух «гигабитных» портов позволяет подключать устройства цепочкой.

Питание коммутатора осуществляется от блока питания TFortis PWR-48D. Блок питания устанавливается на DIN-рейку и подключается к сети переменного тока 230В.

4 порта RJ-45 с PoE осуществляют качественное питание IP-камер.

Автоматический перезапуск IP-камер позволяет эффективно бороться с их зависанием.

Крепление на DIN-рейку позволяет установить коммутатор в любой шкаф.

Компактный модульный корпус позволяет установить коммутатор в пластиковый

распределительный щит, который впишется в любой интерьер.

Гигабитный порт позволяет передать трафик от четырех портов Fast Ethernet без задержек.



TFortis SWD-1



TFortis PWR-48D

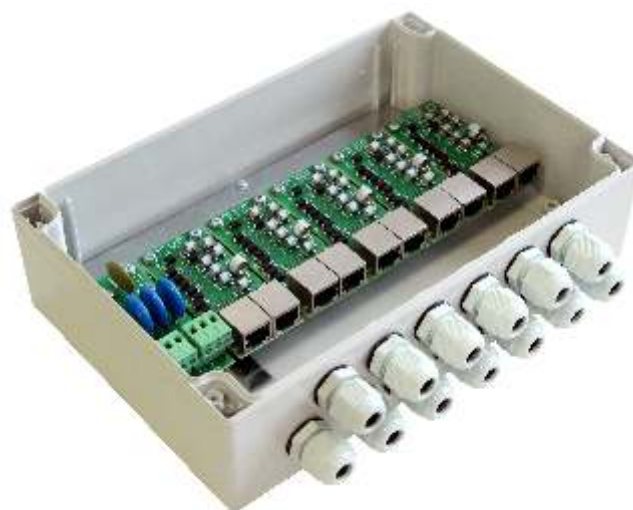
Технические данные

Порты	- 3 порта 10/100Base-Tx RJ-45 PoE - 1 порт 10/100/1000Base-T RJ-45 PoE - 1 порт 10/100/1000Base-T RJ-45
PoE	- IEEE 802.3af (пары 4,5 и 7,8) – 15,4 Вт на порт
Управление	- Неуправляемый
Напряжение питания	- 48В постоянного тока
Макс. потребляемая мощность без учета PoE	- не более 3 Вт
Рабочая температура	- +5°C .. +40°C
Масса	- не более 0,3 кг;
Размеры	- 106 × 90 × 58 мм (ширина 6 модулей)
Крепление	- на DIN рейку (35 мм)
Гарантия	- 5 лет с даты продажи



Грозозащита для PSW TFortis SG-Switch

Блок грозозащиты TFortis SG Switch предназначен для обеспечения дополнительной защиты цепей питания 230В и Ethernet коммутаторов TFortis PSW от помех большой энергии, наведенных мощными грозовыми разрядами. TFortis SG позволяет увеличить уровень грозозащиты коммутаторов TFortis PSW.



Технические данные

Модуль ESG

Порты	- 10/100/1000Base-T
PoE	- IEEE802.3af/at (до 60W)
Защита	- 4 kV, 6.5/700µs

Модуль PSG

Защита	- 4kV, 1/50µs
Сечение	- 2.5 мм.кв.

Корпус	IP66
Рабочая температура	-55 до +50°C
Кол-во модулей	6 шт.
Кол-во вводов	13 шт.
Шпилька заземления	M4
Размеры	240 x 160 x 90 мм



Грозозащита для видеокамер TFortis SG-Cam

TFortis SG-Cam – устройство грозозащиты, предназначенное для обеспечения защиты видеокамер по порту Ethernet от помех большой энергии, наведенных мощными грозовыми разрядами. TFortis SG-Cam рекомендуется применять совместно с устройством грозозащиты для коммутаторов TFortis SG-Switch



Технические данные

Порты	- 10/100/1000Base-T
PoE	- IEEE802.3af/at (including 60W)
Корпус	- IP67
Рабочая температура	- 55 to +80°C (-67 to 168°F)
Размеры	- 220 x 120 x 90 mm
Вес	- <2 kg



Блок интеграции TELEPORT-1

Блок интеграции TFortis TELEPORT-1 предназначен для интеграции коммутаторов TFortis PSW с охранными системами безопасности. С его помощью можно транслировать сигналы вскрытия шкафов, зависание камеры и пр. сигналы от коммутаторов PSW, например, в ИСО «Орион» производства «НВП Болид».

Входы устройства предназначены для подключения извещателей (концевых выключателей, герконов, устройств с релейным выходом).

Выходы представляют из себя нормально разомкнутые реле. Их можно подключать к шлейфам сигнализации охранных устройств.



RS-485 предназначен для подключения к различным системам в которые передаются данные.

Технические данные

Порты	- 10/100Base-Tx с разъемом RJ-45 – 1 шт.; - поддержка Auto-MDIX; - поддержка управления потоком IEEE 802.3x.
Выходы	- количество – 9 шт.; - нормально разомкнутый контакт; - коммутируемое напряжение – 30В; - коммутируемый ток – 50мА; - сопротивление канала – 10 Ом; - есть гальваническая развязка.
Входы	- 3 шт.
RS-485	- 1 шт.
Питание	- 12...24 В
Максимальная потребляемая мощность	- Не более 3 Вт
Рабочая температура	- От +5 до +40 °С
Масса	- Не более 0,3 кг
Крепление на DIN-рейку	- Есть
Размеры	- 106 × 90 × 58 мм (ширина 6-ти модулей)



Блок интеграции TELEPORT-2



Блок интеграции TFortis TELEPORT-2 предназначен для интеграции систем видеонаблюдения, построенных на коммутаторах TFortis PSW, с системами охраны периметра, системами сбора данных, исполнительными механизмами и пр.

TELEPORT-2 совместно с коммутаторами TFortis PSW позволяют передать сигналы от различных датчиков (например, датчики охраны периметра) на большие расстояния по оптоволоконным линиям.

TELEPORT-2 получает питание по PoE от коммутатора TFortis PSW и сам может питать устройства (датчики) напряжением 24В.

Входы устройства предназначены для подключения извещателей (концевых выключателей, герконов, устройств с релейным выходом).

Выход представляет из себя нормально разомкнутое реле. Может использоваться для управления исполнительными механизмами (например, шлагбаумом, калиткой) и пр.

RS-485 предназначен для подключения к различным системам, данные от которых нужно передать на большие расстояния.

Блок интеграции TELEPORT-2 предназначен для работы в жестких условиях эксплуатации. Может круглосуточно работать при температуре от -55°C до +50°C. Интерфейсы имеют гальваническую развязку и устойчивы к импульсным помехам.

Технические данные

Порты	- 10/100Base-Tx с разъемом RJ-45 – 1 шт.; - поддержка Auto-MDIX; - поддержка управления потоком IEEE 802.3x.
Выходы	- 1 шт. Максимальное коммутируемое напряжение: 250В, ток: 150мА.
Входы	- 5 шт. с гальванической развязкой
RS-485	- 1 шт. с гальванической развязкой
Питание	- PoE (IEEE802.3af Class 3)
Выход питания	- 24В, 6Вт
Рабочая температура	- От -55 до +50 °C
Масса	- Не более 2 кг
Корпус	- IP66
Размеры	- 160 × 160 × 90 мм



Термокожухи TFortis TH-02 и TFortis TH-03

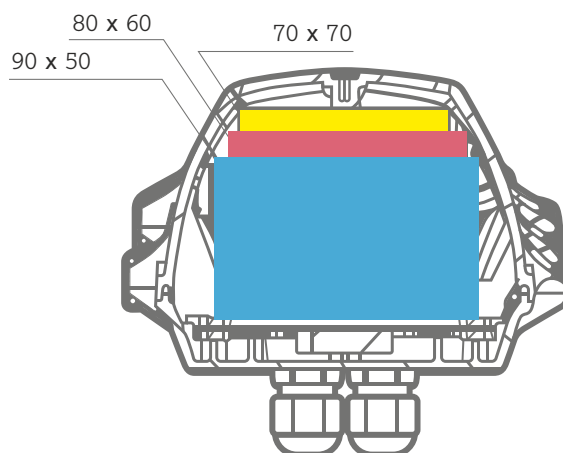


Термокожухи TFortis TH-02 и TH-03 разработаны на основе термокожухов VIDEOTEC серии PUNTO и адаптированы для совместной работы только с коммутаторами TFortis.

Питание видеокамеры происходит по варианту А (пары 1, 2 и 3, 6), а питание термокожуха – по Passive PoE, вариант В (4, 5 и 7, 8). Это позволяет подключить видеокамеру к термокожуху, используя только один Ethernet кабель.

Широкий диапазон рабочих температур и функция предварительного прогрева термокожухов при работе от коммутаторов TFortis PSW обеспечивает безопасный запуск видеокамеры в холодных условиях.

Поставляется в комплекте с кронштейном WBJA от VIDEOTEC.



Технические данные	Термокожух TH-02	Термокожух TH-03
Материал кожуха	- Технополимер	- Технополимер
Корпус	- IP66	- IP66
Мощность нагревательного элемента	- 10 Вт	- 5 Вт (у смотрового окна) - 12 Вт (у видеокамеры)
Рабочая температура	- От -45°C до +50°C	- От -55°C до +50°C
Полезное пространство под камеру	- 250 × 90 × 50 мм - 250 × 80 × 60 мм - 250 × 70 × 70 мм	- 250 × 90 × 50 мм - 250 × 80 × 60 мм - 250 × 70 × 70 мм
Грозозащита	- нет	- есть



TFortis CrossBox



TFortis CrossBox – это металлические запираемые шкафы IP54 для организации уличных узлов видеонаблюдения. Шкафы адаптированы для установки коммутаторов TFortis PSW.

Несмотря на то, что коммутаторы TFortis PSW имеют уличное исполнение, их удобно размещать в шкафах по нескольким причинам:

Во-первых, внутри шкафа можно установить дополнительное оборудование (автоматы защиты, приборы учета электроэнергии и др.).

Во-вторых, запираемая металлическая оболочка обеспечивает антивандальное исполнение всему узлу.

В-третьих, компоненты скрыты от посторонних глаз, чего в некоторых случаях требует заказчик.

В состав шкафов входит оптический кросс, DIN-рейка, монтажная панель.

Шкафы крепятся к опоре с помощью кронштейна TFortis.



Технические данные	TFortis CrossBox-1	TFortis CrossBox-2	TFortis CrossBox-3
Материал		- Сталь	
Цвет		- RAL 7032	
Степень защиты		- IP54	
Вид установки		- Навесной	
Тип покрытия		- Порошковое, шагренёв	
Масса	- 8 кг	- 11 кг	- 21 кг
Угол открытия двери		- 105°	
Размер гильз для слайс-кассеты		- 40 или 60 мм	
Размеры шкафа	- 395 × 310 × 200 мм	- 500 × 400 × 220 мм	- 600 × 600 × 250 мм


TFortis

Кронштейны TFortis

Кронштейн TFortis – универсальное крепление на опору (столб, мачту) для монтажа шкафов и термокожухов TFortis. Изделие представляет собой металлическую формованную пластину толщиной 3 мм, крепится к опоре бандажной лентой. Установленный на опору кронштейн постоянно находится в подпружиненном состоянии, что позволяет выдерживать значительную нагрузку без ослабления.



TFortis-1



Технические данные	TFortis-1	TFortis-2	TFortis-3
Материал	- Сталь	- Сталь	- Сталь
Тип крепления	- Бандажная лента	- Бандажная лента	- Бандажная лента
Нагрузка на кронштейн	- 30 кг	- 30 кг	- 30 кг
Толщина металла	- 3 мм	- 3 мм	- 3 мм
Тип покрытия	- Порошковое, шагрень	- Порошковое, шагрень	- Порошковое, шагрень
Размеры	200 x 150 x 70	186 x 188 x 88	260 x 250 x 120
Диаметр опоры	от 150 мм	от 70 до 200 мм	от 70 до 275 мм


TFortis

Кронштейн для PSW

Кронштейн для PSW – универсальное крепление на опору (столб, мачту) для монтажа всех моделей коммутаторов PSW



TFortis-2



TFortis-3

Технические данные	
Материал	- Сталь
Тип крепления	- Бандажная лента
Нагрузка на кронштейн	- 10 кг
Толщина металла	- 1 мм
Тип покрытия	- Порошковое, шагрень
Размеры	245 x 360 x 50
Диаметр опоры	от 150 мм



Кронштейн для PSW



Медиаконвертер TFortis FC-2

Медиаконвертер FC-2 осуществляет преобразование интерфейсов оптика - медь. Имеет медный порт с автоматическим определением скорости (10/100/1000) и SFP-слот (100/1000) с возможностью выбора скорости с помощью переключателя, что позволяет работать как с гигабитными коммутаторами, так и с 100-мегабитными коммутаторами TFortis. Имеет разъем питания под винт и удобное крепление на DIN-рейку.



Технические данные

Порты	- 10/100/1000Base-T(RJ45) - 100/1000Base-X(SFP)
Диапазон рабочих температур	- От -40 °C до +70 °C
Степень защиты	- IP30
Диапазон питающих напряжений	- От +9 до +27В
Потребляемая мощность	- 5 Вт (с учетом SFP)
Размеры	- 105 × 100 × 34 мм

TFortis

Инжектор TFortis FSE-2G+

Инжектор FSE-2G+ предназначен для питания IP-камер по технологии PoE+. Используется для питания PTZ-камер с потреблением до 60Вт.

Технические данные

Количество портов PoE	- 2
Питание	- 220В
PoE: стандарт	- IEEE 802.3af/802.3at



PoE: мощность на порт	- По варианту «А» – до 30Вт - По варианту «В» – до 30Вт
PoE: бюджет	- Не более 80Вт (на оба порта)
Степень защиты	- IP30
Диапазон рабочих температур	- От -40 °С до + 50 °С
Масса	- Не более 0,6 кг
Размеры	- 160 × 90 × 42 мм

TFortis

Инжектор TFortis FSE-2C

Инжектор FSE-2C предназначен для питания видеокamer по технологии PoE и термокажухов TFortis по Passive PoE по одному UTP/FTP 4-х парному кабелю.

Технические данные

Количество портов PoE	- 2
Питание	- 220В
PoE: стандарт	- IEEE 802.3af



PoE: мощность на порт	- По варианту «А» - до 15.4 Вт - По варианту «В» - до 18 Вт
PoE: бюджет	- Не более 50 Вт (на оба порта)
Степень защиты	- IP30
Диапазон рабочих температур	- От -15 до +40°С
Масса	- Не более 0,6 кг
Размеры	- 137 × 130 × 42 мм

TFortis

Инжектор TFortis FSE-4B

Инжектор FSE-4B предназначен для питания до 4-х IP-камер по PoE (вариант В, пары 4,5 и 7,8).

Технические данные

Количество портов PoE	- 4
Питание	- 220В
PoE: стандарт	- IEEE 802.3af



PoE: мощность на порт	- По варианту «В» - до 15.4 Вт
PoE: бюджет	- Не более 50 Вт (на 4 порта)
Степень защиты	- IP30
Диапазон рабочих температур	- От -15 до +40°С
Масса	- Не более 0,4 кг
Размеры	- 137 × 130 × 42 мм



Fort Telecom Presenting the future



Fort Telecom

Производитель – Fort Telecom. Россия, Пермь, ул. Хрустальная 8а
тел. 8 800-100-112-8, + 7 (342) 260-20-30

www.tfortis.ru